



Safety Information

IMPORTANT SAFETY INSTRUCTIONS

When using electrical products, basic precautions should always be followed including the following:

a) READ AND FOLLOW ALL SAFETY INSTRUCTIONS.

b) This product is for indoor use only. The electrical rating 0.64 A 120 V 60 Hz.

c) Do not use seasonal products outdoors unless marked suitable for indoor and outdoor use. When products are used in outdoor applications, connect the product to a Ground Fault Circuit Interrupting (GFCI) outlet. If one is not provided, contact a qualified electrician for proper installation.

d) This seasonal use product is not intended for permanent installation or use.

e) Do not mount or place near gas or electric heaters, fireplace, candles or other similar sources of heat.

f) Do not secure the wiring of the product with staples or nails, or place on sharp hooks or nails.

g) Do not let lamps rest on the supply cord or on any wire.

h) Unplug the product when leaving the house, when retiring for the night, or if left unattended.

i) This is an electric product – not a toy! To avoid risk of fire, burns personal injury and electric shock it should not be played with or placed where small children can reach it.

j) Do not use this product for other than its intended use.

k) Do not hang ornaments or other objects from cord, wire, or light string.

l) Do not close doors or windows on the product or extension cords as this may damage the wire insulation.





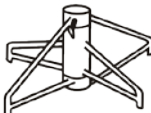
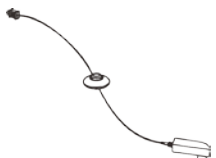
m) Do not cover the product with cloth, paper or any material not part of the product when in use.

n) Read and follow all instructions that are on the product or provided with the product.

o) SAVE THESE INSTRUCTIONS.

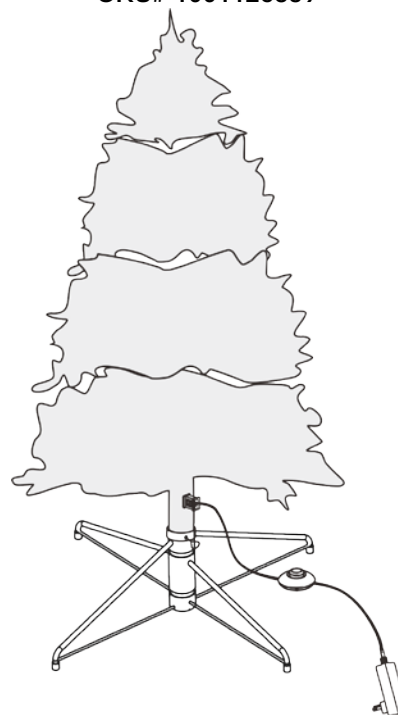
Pre-Assembly

Package Contents

<p>A. Tree top Qty: 1</p> 	<p>B. Upper middle section Qty: 1</p> 	<p>C. Lower middle section Qty: 1</p> 
<p>D. Tree bottom Qty: 1</p> 	<p>E. Stand with an eye bolt Qty: 1</p> 	<p>F. Power cord with a foot pedal switch Qty: 1</p> 

9 ft Aspen Fir LED Pre-Lit Tree

SKU# 1001126839



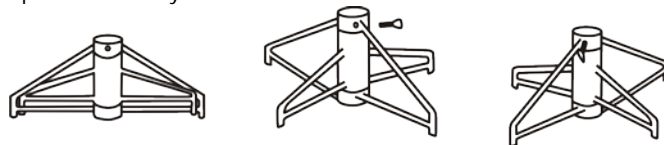
Assembly

Assembling the tree stand

Step 1. Choose a location near a wall outlet.

Step 2. Open the stand to a 90 degree angle until the hole lines up with the hole on the tube.

Step 3. Screw an eye bolt into the hole.



CAUTION! – ALWAYS UNPLUG YOUR TREE FROM ITS POWER SOURCE BEFORE ASSEMBLING OR DISASSEMBLING.

Assembling the tree

Please remove protective covers from the base of the pole for each tree section before assembling.

Step 1. Insert tree bottom (D) into the tree stand and tighten the screw. (See Fig. 1)

Step 2. Insert lower middle section (C) into the tree bottom (D). (See Fig. 2)

Step 3. Insert upper middle section (B) into the lower middle section (C). (See Fig. 3)

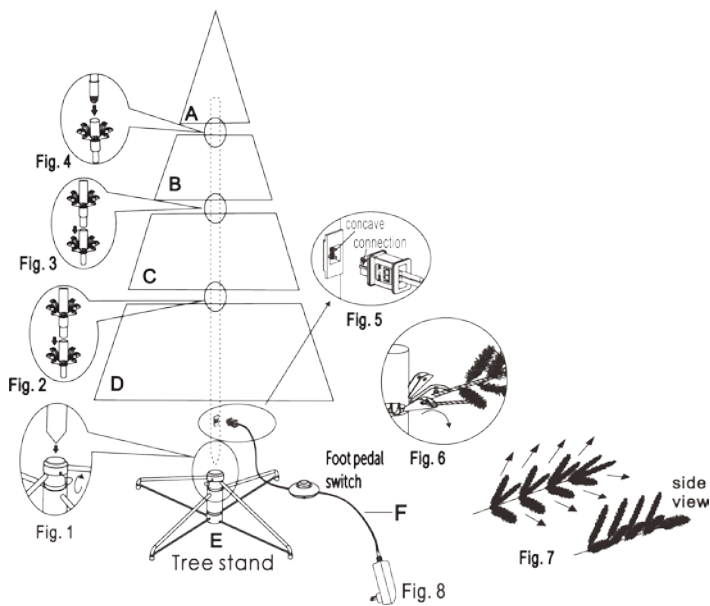
Step 4. Insert tree top (A) into the upper middle section (B). (See Fig. 4)

Step 5. Connect the end connector of power cord with foot pedal switch (F) with the connector found on the bottom section (D) in correct direction (always match the protuberance on the end connector of power cord to the concave on the connector found on the bottom section (D) according to the magnified drawing. (See Fig. 4)

Step 6. Allow branches to fall into place or gently pull branches up and out. When adjusting branches be sure that all wires are free of branch hinges. (See Fig. 6)

Step 7. Shape the branches. Starting with tips closest to the pole, shape one tip to the right, one to the left and one at the center of the main stem. Repeat pattern for each branch. (See Fig. 7)

Step 8. Plug the power cord into a proper outlet. Please note this tree comes with a foot pedal switch for easy illumination.



Operation

Turning on the tree

Step 1. Connect each tree section well and plug the power cord into a wall outlet.

Care and Cleaning

- Step 1. Remove all ornaments and decorations.
- Step 2. Unplug the power cord from the wall outlet. And remove your power cord from tree bottom (D) and save them.
- Step 3. Gently lift the tree top straight up to remove from the center section and fold all branches towards the pole.
- Step 4. Repeat this step for the center and bottom tree sections.
- Step 5. Carefully place all tree sections into a shipping box and tape it shut.
- Step 6. Store your tree in a cool, dry place away from sunlight.

Troubleshooting

Problem	Solution
The tree does not light	Ensure that all tree sections are connected into each other well by pressing each section down and rotating. Make sure the power cord is well connected to the tree bottom (D) and that the tree is plugged into the wall outlet.
	If you are still experiencing problems with the tree please call 1-877-527-0313 for instructions.

CAUTION

1. Risk of fire. This product does not contain lamp shunts, which allow the product to operate if one lamp burns out.
2. The product consists of non-replaceable LED lamps. To reduce the risk of fire or electric shock, do not attempt to replace lamps or modify string.

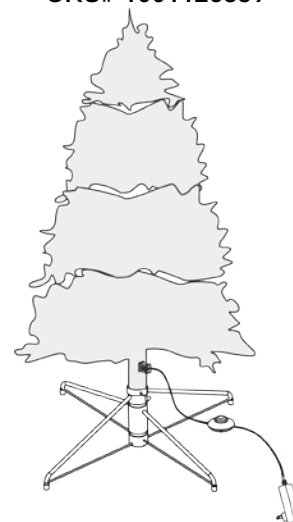
Adapter Model No. TS-36W12V

CAN ICES-005(B)./NMB-005(B).



Sapin Aspen illuminé à DEL de 2,74 m

SKU# 1001126839



Information sur la sécurité

CONSIGNES DE SÉCURITÉ IMPORTANTES





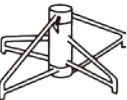

Des précautions de base doivent toujours être prises lors de l'utilisation d'un appareil électrique, notamment :

- LIRE ET OBSERVER TOUTES LES CONSIGNES DE SÉCURITÉ.**
- Ce produit a été conçu pour être utilisé à l'intérieur uniquement. La capacité électrique est de 0,64 A, 120 V, 60 Hz.
- Ne pas utiliser un produit d'usage saisonnier à l'extérieur sauf si l'étiquette précise qu'il est conçu pour un usage intérieur et extérieur. Lorsqu'un produit est utilisé à l'extérieur, il doit être branché à une prise dotée d'un disjoncteur de fuite de terre. Si aucune prise en est dotée, communiquer avec un électricien qualifié pour qu'il soit installé correctement.
- Ce produit d'usage saisonnier n'est pas conçu pour une installation ni une utilisation permanente.
- Ne pas monter ou installer à proximité d'appareils de chauffage au gaz ou de radiateurs électriques, de foyers, de bougies ou d'autres sources de chaleur similaires.
- Ne pas fixer le câblage du produit au moyen d'agrafes ou de clous, ou installer sur des crochets ou clous pointus.
- Ne pas laisser les lumières toucher au cordon d'alimentation ou à tout fil électrique.
- Débrancher l'appareil au moment de quitter la maison, avant le coucher ou si laissé sans surveillance.
- Ceci est un produit électrique – et non pas un jouet! Pour éviter tout risque d'incendie, brûlures, blessures et décharges électriques, il doit être tenu hors de portée des enfants. Ne pas permettre aux enfants de jouer avec l'arbre.
- N'utiliser ce produit qu'aux fins pour lesquelles il est prévu.
- Ne pas accrocher d'ornements ou autres objets sur tout cordon électrique, fil électrique, ou sur la guirlande lumineuse.
- Ne pas refermer de portes ou de fenêtres sur le produit ou les rallonges électriques, car cela pourrait endommager la gaine du fil électrique.
- Ne pas couvrir le produit de tissu, papier ou tout autre matériau ne faisant pas partie du produit lors de son utilisation.
- Lire et observer toutes les directives inscrites sur le produit ou fournies avec le produit.

o) CONSERVER CES CONSIGNES.

Pré-montage

Contenu de l'emballage

A. Section supérieure de l'arbre Qty: 1 	B. Partie supérieure centrale Qty: 1 	C. Partie inférieure centrale Qty: 1 
D. Section inférieure de l'arbre Qty: 1 	E. Pied avec boulon à œil Qty: 1 	F. Cordon d'alimentation avec interrupteur à pédale Qty: 1 

Assemblage

Assembler le support de l'arbre

- Choisissez un emplacement à proximité d'une prise murale.
- Déployez le support à 90 degrés jusqu'à ce que le tube s'aligne avec le trou dans la base.
- Vissez un boulon à œil dans le trou.

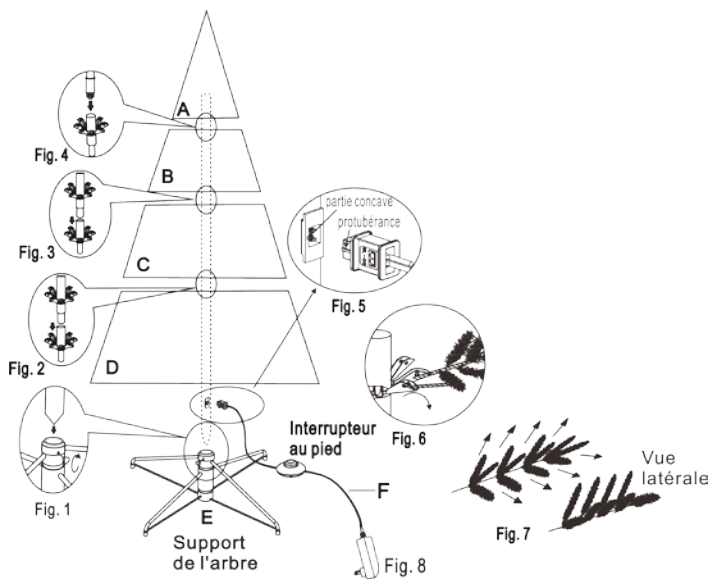


ATTENTION! – DÉBRANCHEZ TOUJOURS VOTRE ARBRE DE LA SOURCE D'ALIMENTATION AVANT DE L'ASSEMBLER OU DE LE DÉMONTÉ.

Assemblage de l'arbre

Veillez retirer tous les protecteurs de la base du poteau pour chaque section de l'arbre avant l'assemblage.

- Insérez la partie inférieure de l'arbre (D) dans le support d'arbre et serrez la vis. (Voir Fig. 1)
- Insérez la partie inférieure centrale (C) à la partie inférieure de l'arbre (D). (Voir Fig. 2)
- Insérez la partie supérieure centrale (B) dans la partie inférieure centrale (C). (Voir Fig. 3)
- Insérez la cime (A) dans la partie supérieure centrale (B). (Voir Fig. 4)
- Branchez le connecteur à l'extrémité du cordon d'alimentation avec interrupteur à pédale (F) au connecteur de la partie inférieure (D) dans le bon sens (toujours faire correspondre la fiche du connecteur d'extrémité du cordon d'alimentation au connecteur femelle de la partie inférieure (D) conformément à l'image agrandie). (Voir Fig. 5)
- Laissez les branches tomber en place ou tirez-les doucement de haut en bas. Lorsque vous ajustez les branches, assurez-vous de garder tous les fils électriques à l'écart des charnières. (Voir Fig. 6)
- Donnez forme aux branches. Commencez par les ramifications les plus près du poteau et déployez-les en orientant la première vers la droite, la seconde vers la gauche, la troisième vers le haut. Répétez pour chaque branche. (Voir Fig. 7)
- Branchez le cordon d'alimentation dans une prise de courant adéquate. Veillez noter que cet arbre est muni d'un interrupteur à pédale afin de faciliter les opérations d'éclairage.



Fonctionnement

Allumer l'éclairage

Étape 1. Connectez bien chaque section de l'arbre et branchez le cordon d'alimentation à une prise murale.

Soins et nettoyage

Étape 1. Retirez tous les ornements et décorations.

Étape 2. Débranchez le cordon d'alimentation de la prise murale. Retirez votre cordon d'alimentation de la partie inférieure de l'arbre (D) et mettez-les de côté.

Étape 3. Soulevez doucement la section supérieure de l'arbre vers le haut pour la retirer de la section centrale et repliez toutes les branches vers le poteau.

Étape 4. Répétez cette étape pour la section centrale et la section inférieure de l'arbre.

Étape 5. Placez soigneusement toutes les sections de l'arbre dans une boîte et refermez avec du ruban adhésif.

Étape 6. Rangez votre arbre dans un endroit frais et sec, à l'écart des rayons du soleil.

Dépannage

Problème	Solution
L'arbre ne s'allume pas	Assurez-vous que toutes les sections de l'arbre sont bien connectées entre elles en appuyant sur chacune d'elles et en tournant. Assurez-vous que le cordon d'alimentation est bien connecté à la partie inférieure de l'arbre (D) et que l'arbre est branché à la prise murale.
	Si le problème n'est pas résolu, veuillez composer le 1-877-527-0313 pour obtenir des instructions.

ATTENTION

1. Risque d'incendie. Ce produit n'est pas muni de résistances de dérivation permettant au produit de continuer à fonctionner si une ampoule brûle.
2. Le produit comprend des ampoules à DEL non remplaçables. Pour réduire le risque d'incendie ou de choc électrique, ne pas essayer de remplacer les ampoules ou de modifier la guirlande.

Adaptateur Modèle N° **TS-36W12V**

CAN ICES-005(B)./NMB-005(B).